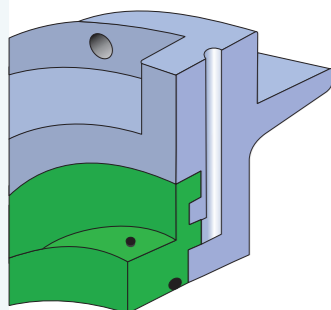
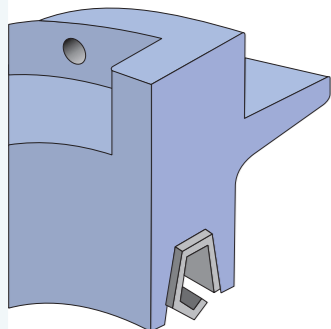
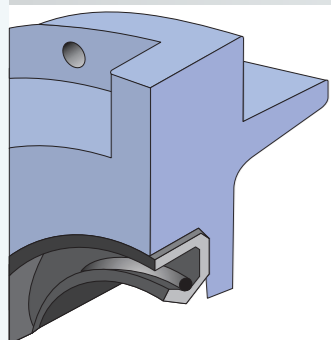


VEDAÇÕES
Sufixos que devem ser agregados as especificações dos mancais SBM, SBP E SBPC.
AS


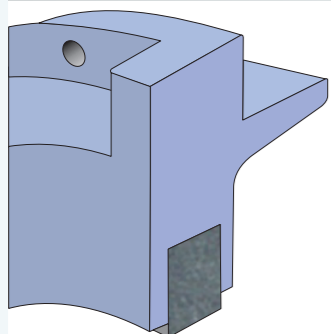
Descrição: São combinações de estreitos canais em forma de labirinto axial.
Lubrificação: Graxa.
Velocidade periférica: Próprios para altas rotações.
Temperatura de trabalho: Próprios para altas temperaturas.
Desalinhamento permitido: 0,25°.
Características especiais: Os espaços devem ser preenchidos com graxa. São providos de pino graxeiro para eliminação de possíveis contaminantes que venham a passar pelos canais de vedação. O diâmetro que é montado no eixo possui um anel O' Ring. O AS é posicionado axialmente com 2 paraf. Allen.

GS


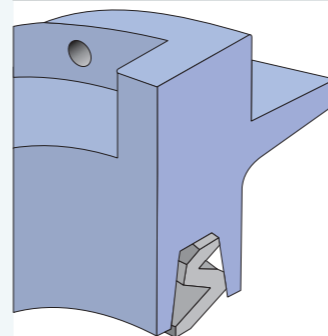
Descrição: Retentor GS de borracha nitrílica.
Lubrificação: Graxa
Velocidade Periférica: Até 8 m/s
Temperatura de Trabalho: Entre -40° C a 100° C
Desalinhamento Permitido: 1°

R


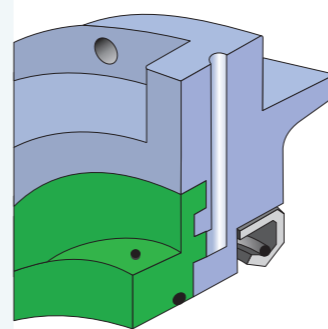
Descrição: Retentor de borracha nitrílica inteiriço com mola.
Lubrificação: Graxa ou óleo.
Velocidade periférica: Até 8 m/s e a superfície do eixo de contato deve ser retificada.
Temperatura de trabalho: Entre -40°C a 100°C.
Desalinhamento permitido: 1°.
Características especiais: O retentor deve ser montado com o lábio voltado para a parte externa do mancal a fim de evitar a entrada de contaminantes.

TC


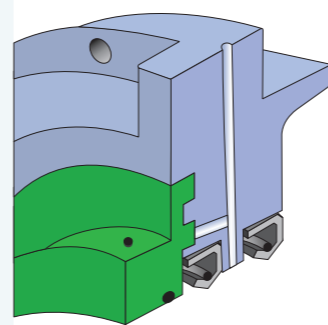
Descrição: Tira de feltro indicada para trabalhar em ambiente não agressivo.
Lubrificação: Graxa
Velocidade periférica: Até 4 m/s
Temperatura de trabalho: Entre -40°C a 100°C.
Desalinhamento permitido: 0,5°.
Características especiais: A tira de feltro deverá ser embebida em óleo aquecido entre 80 a 85°C antes de ser montada.

ZF


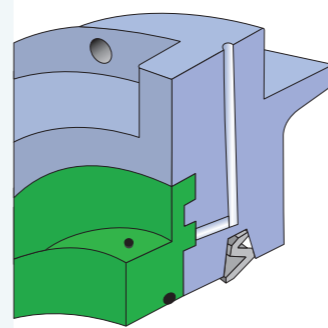
Descrição: Retentor ZF de borracha nitrílica.
Lubrificação: Graxa.
Velocidade periférica: Até 8m/s.
Temperatura de trabalho: Entre -40°C a 100°C.
Desalinhamento permitido: 1°.

ASR (AS + R)


Descrição: Labirinto axial, mais retentor inteiriço com mola e pino graxeiro para injeção de graxa intermediária que elimina as impurezas para a parte externa do conjunto.
Lubrificação: Graxa
Velocidade periférica: Até 8 m/s e a superfície do eixo de contato deve ser retificada.
Temperatura de trabalho: Entre -40°C a 100°C.
Desalinhamento permitido: 0,25°.
Características especiais: Os retentores devem ser montados com o lábio voltado para a parte externa do mancal a fim de evitar a entrada de contaminantes.

ASRR (AS + R + R)


Descrição: Labirinto axial, dois retentores inteiriços com mola e pino graxeiro para injeção de graxa intermediária que elimina as impurezas para a parte externa do conjunto.
Lubrificação: Graxa
Velocidade periférica: Até 8 m/s e a superfície do eixo de contato deve ser retificada.
Temperatura de trabalho: Entre -40°C a 100°C.
Desalinhamento permitido: 0,25°.
Características especiais: Os retentores devem ser montados com o lábio voltado para a parte externa do mancal a fim de evitar a entrada de contaminantes.

ASZF (AS + ZF)


Descrição: Labirinto axial e retentor ZF com pino graxeiro para injeção de graxa entre os dois que elimina as impurezas para a parte externa do conjunto.
Lubrificação: Graxa
Velocidade periférica: Até 8 m/s
Temperatura de trabalho: Entre -40°C a 100°C.
Desalinhamento permitido: 0,25°.
Características especiais: O retentor deve ser montado com o lábio voltado para a parte externa do mancal a fim de evitar a entrada de contaminantes.